

- *Размеры для справок.
- $\pm IT16/2$
- Размер (max**) - максимально возможный размер по столбам.

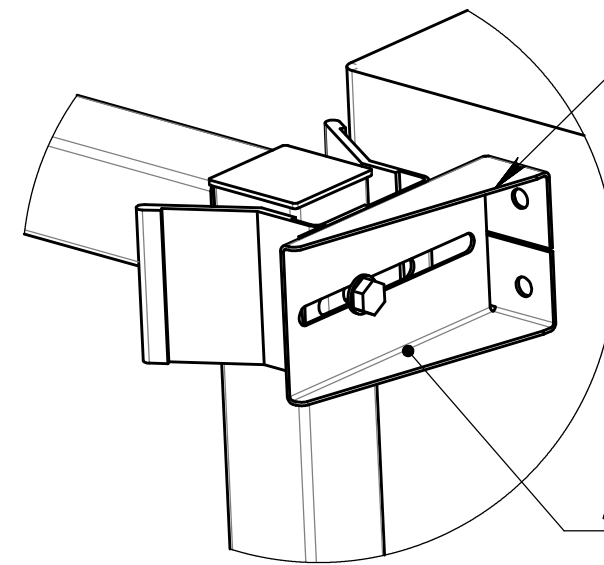
| Обозначение | L, мм | M, мм | Масса, кг | Примечание |
|--------------|-------|-------|-----------|-------------------|
| BO.100-300-0 | 1227 | 1407 | 102,53 | 1,5 м. (125 мм.) |
| -01 | 1202 | 1382 | 102,21 | 1,5 м. (150 мм.) |
| -02 | 1528 | 1708 | 107,67 | 1,8 м. (125 мм.) |
| -03 | 1502 | 1682 | 107,16 | 1,8 м. (150 мм.) |
| -04 | 1678 | 1858 | 110,10 | 1,95 м. (125 мм.) |
| -05 | 1702 | 1882 | 110,56 | 2,0 м. (150 мм.) |

| BO.100-300-OCБ | | | | | Лит. | Масса | Масштаб |
|----------------|------------|----------|-------|------|--|----------------|---------|
| Изм. | Лист | № докум. | Подп. | Дата | Ворота откатные х4,5 м (крепление к столбу) Сборочный чертеж | См. таблицу | 1:15 |
| Разраб. | Головлев | 3.6.21 | | | | | |
| Проб. | Конавалов | 03.06.21 | | | | | |
| Т. контр. | Инютин | 03.06.21 | | | | | |
| Н. контр. | Дамнушкина | 03.06.21 | | | | | |
| Утв. | Кухарук | 03.06.21 | | | Лист 1 | Листов 2 | |

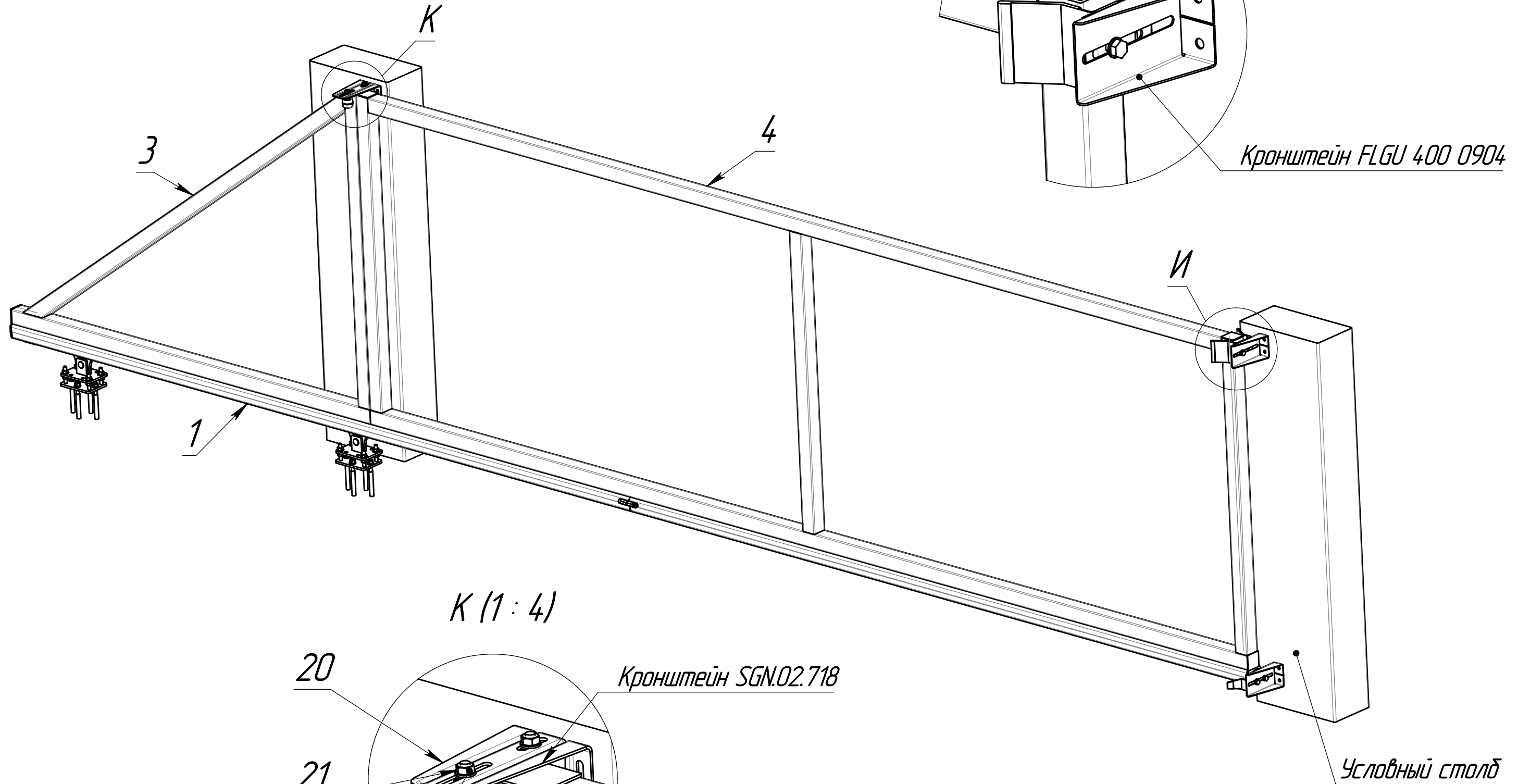
Перв. примен. BO.100-300-0
Справ. №
Лист 1
Изм. № докум.
Взам. инв. №
Лист 1
Изм. № докум.

И (1:4)

22



Кронштейн FLGU 400 0904

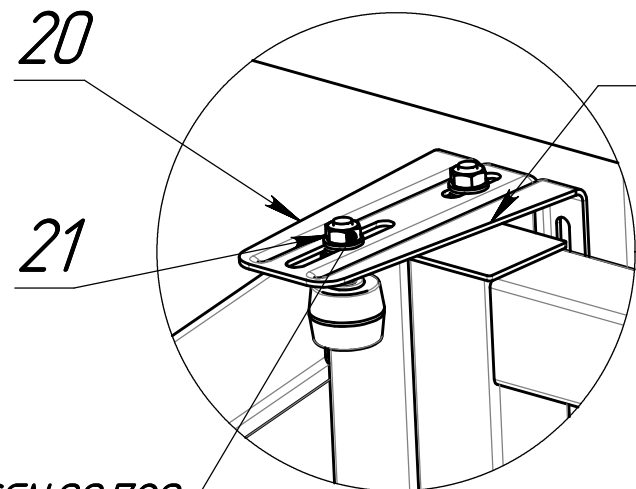


К (1:4)

Кронштейн SGN.02.718

20

21



Ролик поддерживающий SGN.00.720

Условный столб

| | |
|--------------|--------------|
| Инд. № подл. | Подп. и дата |
| Взам. инв. № | Инд. № дудл. |
| Подп. и дата | Подп. и дата |

| | | | | |
|------|------|----------|-------|------|
| Изм. | Лист | № докум. | Подп. | Дата |
|------|------|----------|-------|------|