

ИНСТРУКЦИЯ ПО СБОРКЕ ГРЯДОЧНОЙ СИСТЕМЫ

ИЗ ДРЕВЕСНО-ПОЛИМЕРНОГО
КОМПОЗИТА



1**ВВЕДЕНИЕ**

Грядочная система из древесно-полимерного композита предназначена для формирования грядок на дачных и приусадебных участках в открытом грунте и в теплицах.

Элементы, необходимые для сборки грядочной системы

Количество и набор элементов определяются при заказе, исходя из желаемой конфигурации грядочной системы.

Необходимые размеры грядочной системы достигаются при распиле стандартной доски длиной 3 м, а также при использовании дополнительных стяжных элементов и (или) удлиняющих вставок, позволяющих сращивать доски по длине.



Грядочная доска ДПК Grand Line®
высота 300 мм
высота 225 мм
высота 150 мм



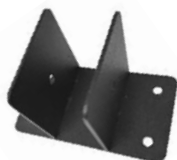
Пластиковый угловой элемент
высота 300 мм
высота 225 мм
высота 150 мм



Металлический угловой элемент
высота 300 мм
высота 225 мм
высота 150 мм



Удлиняющая вставка
высота 300 мм
высота 225 мм
высота 150 мм



Стяжной элемент



Лага монтажная
50 x 30 мм



Саморез с прессшайбой
4,2 x 13 мм

2

ТИПОВЫЕ РЕШЕНИЯ ГРЯДОЧНЫХ СИСТЕМ



Рисунок 2. Грядка размером 0,75x2 м

Комплект для грядки размером 0,75x2 м

- Грядочная доска ДПК Grand Line®, 3 м - 2 шт.
- Угловой элемент (пластик/металл) - 4 шт.

Примечание: Каждую доску необходимо распилить на два отрезка длиной 2 м и 0,75 м.



Рисунок 3. Грядка размером 1,5x1,5 м

Комплект для грядки размером 1,5x1,5 м

- Грядочная доска ДПК Grand Line®, 3 м - 2 шт.
- Угловой элемент (пластик/металл) - 4 шт.

Примечание: Каждую доску необходимо распилить на два отрезка по 1,5 м.



Рисунок 4. Грядка размером 1x2 м

Комплект для грядки размером 1,0x2 м

- Грядочная доска ДПК Grand Line®, 3 м - 2 шт.
- Угловой элемент (пластик/металл) - 4 шт.

Примечание: Каждую доску необходимо распилить на два отрезка длиной 2 м и 1 м.



Рисунок 5а. Грядка размером 0,75x3 м (с использованием удлиняющих вставок)

Комплект для грядки размером 0,75x3 м**1) с использованием удлиняющих вставок**

- Грядочная доска ДПК Grand Line®, 3 м - 3 шт.
- Угловой элемент (пластик/металл) - 4 шт.
- Металлические удлиняющие вставки - 2 шт.

Примечание: Две доски необходимо распилить на два отрезка по 1,5 м и одну доску на два отрезка длиной 0,75 м и 2,25 м.



Рисунок 5б. Грядка размером 0,75x3 м (с использованием стяжных элементов)

2) с использованием монтажной лаги и стяжных элементов

- Грядочная доска ДПК Grand Line®, 3 м - 3 шт.
- Угловой элемент (пластик/металл) - 4 шт.
- Стяжной элемент - 2 шт.
- Лага монтажная - 1 шт.

3 ПОДГОТОВКА К СБОРКЕ ГРЯДОЧНОЙ СИСТЕМЫ

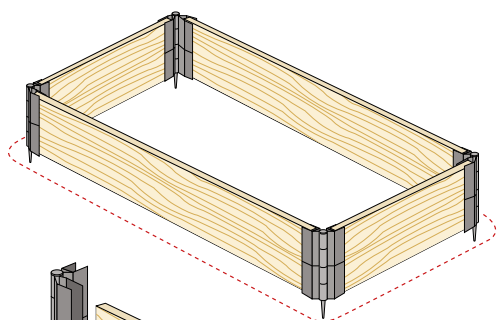
Высота грядки от уровня грунта, в зависимости от модели грядочной системы, составляет 150 мм, 225 мм, 300 мм. Металлические и пластиковые угловые элементы, удлиняющие вставки, входящие в комплект системы, соответствуют по высоте профилю грядочной доски.

Перед началом сборки грядочной системы необходимо выбрать длину и ширину грядки в соответствии с типовыми решениями грядочных систем, затем произвести распил стандартной грядочной доски на мерные отрезки.

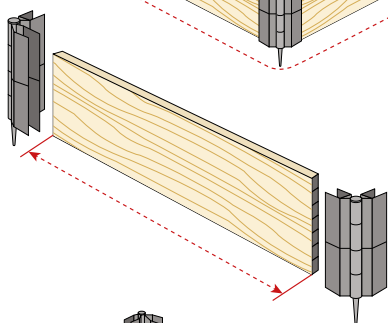
ВНИМАНИЕ! Если длина грядки составляет 3 м и более, то необходимо использовать удлиняющие вставки (см. Рисунок 5а), лагу монтажную и стяжные элементы на каждые 1,5 м, предотвращающие деформацию грядочной доски под действием веса грунта (см. Рисунок 5б).

Для грядок длиной 2 м использование удлиняющих вставок (стяжных элементов) не требуется.

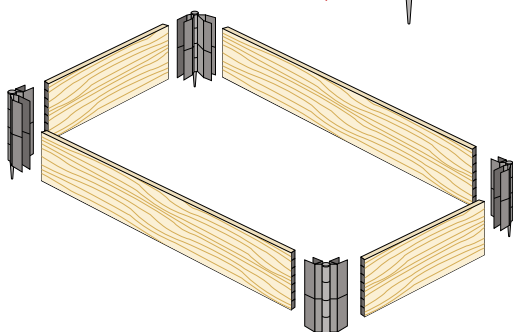
4 СБОРКА ГРЯДОЧНОЙ СИСТЕМЫ



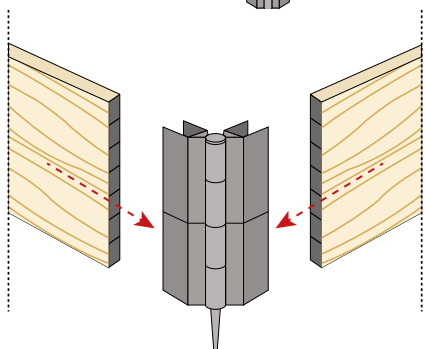
1. Выкопайте углубление в земле по внешним размерам грядки, предварительно определив место, где она будет стоять. Глубина углубления – до 50 мм. Дно углубления должно быть ровным.



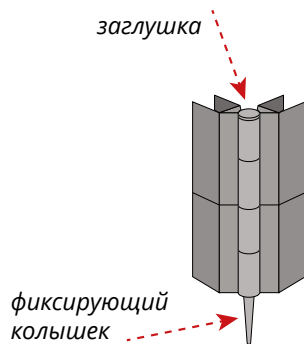
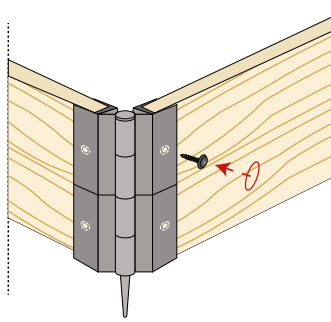
2. Распилите доску по планируемому размеру грядки.



3. Разложите все собираемые элементы будущей грядки согласно ее конфигурации.



4. Торцы грядочной доски вставляют в пазы углового элемента до упора, намечают отверстия под саморезы.

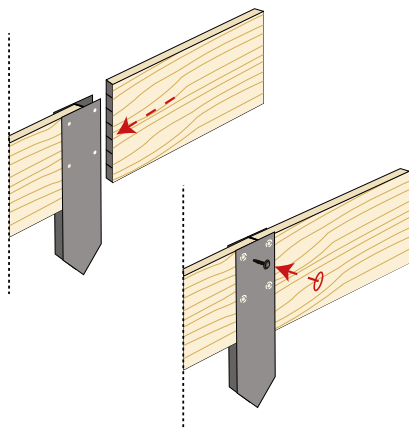


5. Далее необходимо просверлить отверстия диаметром 2,5 мм и закрепить доску в угловом элементе саморезами 4,2x13 с прессшайбой с внешней и внутренней стороны грядки.

6. В нижнюю часть пластикового углового элемента установите фиксирующий колышек. Колышки нужно установить во все шарниры.

7. С помощью резинового молотка вбейте шарнир с установленным колышком в землю.

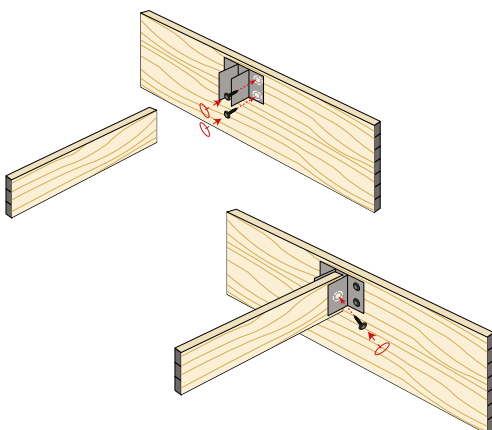
8. Установите заглушки.



9. Сборка грядки, имеющей длину 3 м и более, **с использованием удлиняющих вставок (Рисунок 5а)**, начинается с распила стандартной трехметровой грядочной доски на два мерных отрезка по 1,5 м.

Полученные отрезки вставляют в пазы металлических удлиняющих элементов. Закрепление доски - как в пункте 5.

ВНИМАНИЕ! Перед тем как намечать отверстия под саморезы, необходимо убедиться в прямолинейности полученной составной доски, приложив линейку к верхней кромке в месте стыковки. При закручивании саморезов нужно избегать чрезмерного усилия, чтобы не сорвать резьбу.



10. Сборка грядки длиной 3 метра **с использованием стяжных элементов (Рисунок 5б)** по всей ширине не требует поперечного распила доски по длине.

Крепление стяжных элементов осуществляется через каждые 1,5 м длины грядки.

Стяжка по ширине осуществляется с помощью лаги монтажной из древесно-полимерного композита 50x30 мм после сборки углов.

5**ХРАНЕНИЕ И ТРАНСПОРТИРОВКА**

- Склаживать и транспортировать грядочную систему необходимо в горизонтальном положении в упаковке производителя. Выгрузка и перегрузка изделий должна происходить с осторожностью - не бросать!
- Хранить грядочную систему необходимо в сухом и проветриваемом помещении, вдали от прямых солнечных лучей и отопительных приборов, при температуре от -30°C до +50°C. При длительном хранении продукции стоит вскрыть упаковку.
- Непосредственно перед сборкой рекомендуется выдержка изделия при температуре +5–+30°C и относительной влажности 50-60% не менее 24 часов.
- Изделия, хранящиеся вне помещения, ввиду влияния на них атмосферных явлений (дождь, УФ), могут отличаться в цвете. После того как грядка будет полностью собрана вне помещения, в течение 12-14 недель произойдет стабилизация по цвету.
- В зимнее время грядка может быть разобрана в обратном порядке, описанном в пункте 4 «Сборка грядочной системы».